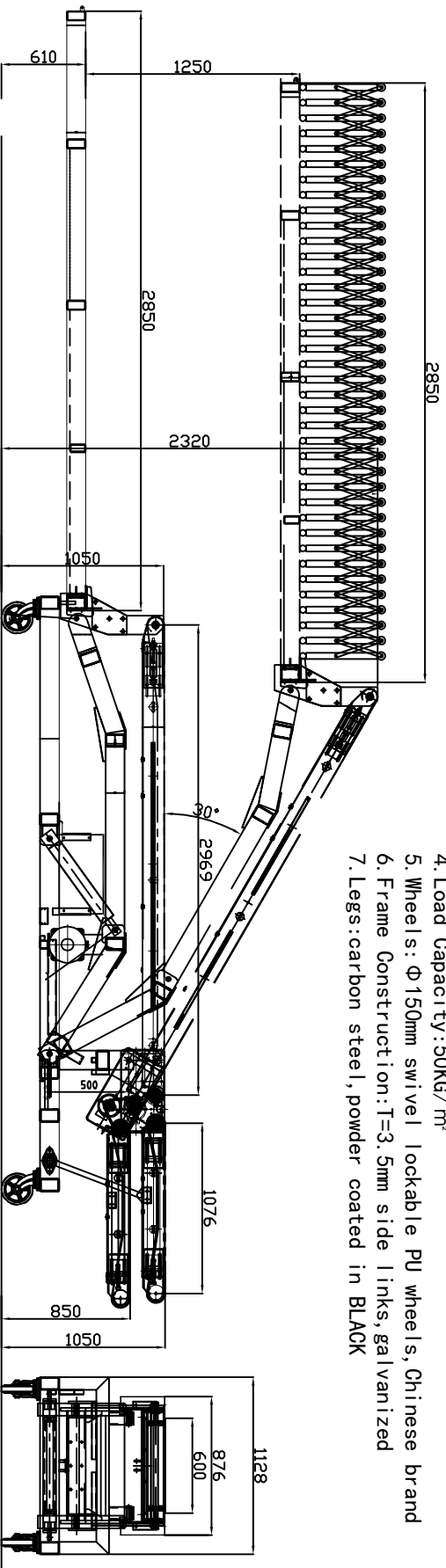


530-D-2117G

Part 1 Flexible Powered Roller Conveyor, L7200*W600*H600/800mm

1. Rollers: $\Phi 50$ galvanized steel rollers
2. Motor: 90W*6pcs
3. Adjustable Speed: 10-18m/min, DELTA VFD
4. Load Capacity: 50KG/m²
5. Wheels: $\Phi 150$ mm swivel lockable PU wheels, Chinese brand
6. Frame Construction: T=3.5mm side links, galvanized
7. Legs: carbon steel, powder coated in BLACK



借通用件登?

描 ?

校 描

旧底??号

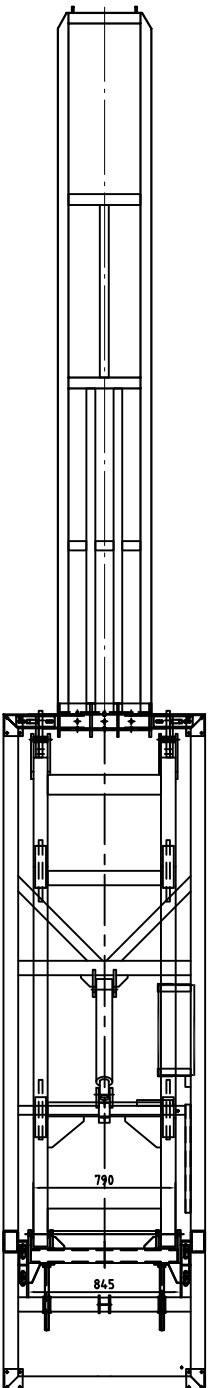
? 字

日期

Part 2 Inclined Belt Conveyor

Technical Parameters

1. Belt: 5mm thick rough top GREEN PVC belt
2. Motor: 1.5kw, TAIWAN brand
3. Hydraulic System: 2.2kw, Chinese brand
4. Adjustable Speed: 10-20m/min, DELTA VFD
5. Main Electric Elements: SCHNEIDER
6. Load Capacity: 50KG/m²
7. Wheels: $\Phi 200$ mm heavy-duty swivel lockable PU wheels, Chinese brand
8. Frame Construction: carbon steel, powder coated in BLUE
9. Voltage: 380V, three phase, 50H



第一部分 动力滚筒伸缩机
L7200*W600*H600/800mm
380V, 三相, 50Hz

第二部分 爬坡皮带机

技术说明

1. 皮带: 5mm绿色PVC爬坡带
2. 电机: 1.5kw台湾品牌减速机
3. 液压系统: 2.2kw汇卓品牌
4. 变频调速: 10-20m/min, 台达变频器
5. 主要电气元件: 施耐德
6. 输送能力: 50KG/m²
7. 脚轮: $\Phi 200$ mmPU重型万向带刹脚轮国产优质
8. 机架: 碳钢喷塑, 蓝色
9. 电压: 380V, 三相, 50H

方案图

??	数量	更改文件号	??	日期	?? ?? ?		重量	数量	YIFAN CONVEYOR EQUIPMENT	
??	??	??	??	??	?? ?? ?		??	??	Truck Loading Conveyor	
??	??	??	??	??	共 1 ?		1	??	Model: CBLC-600	